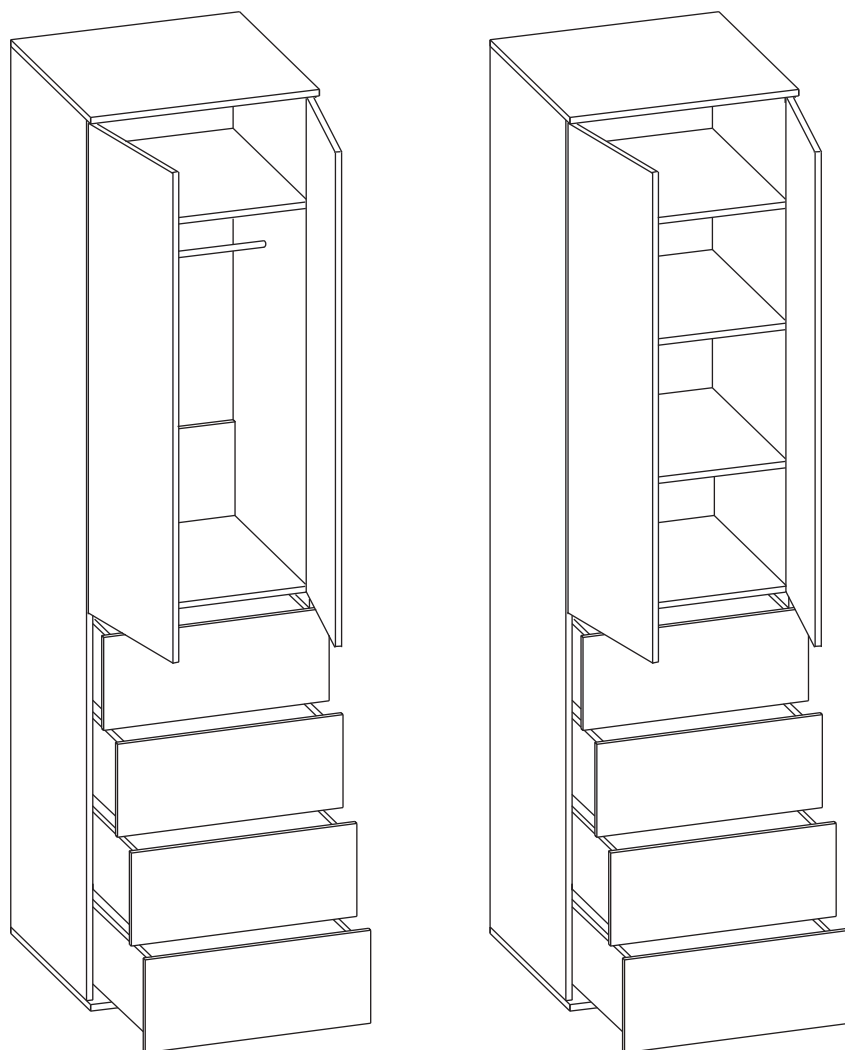


Шкафы
ШМ-206.4
(2334 x 600 x 580)

П А С П О Р Т



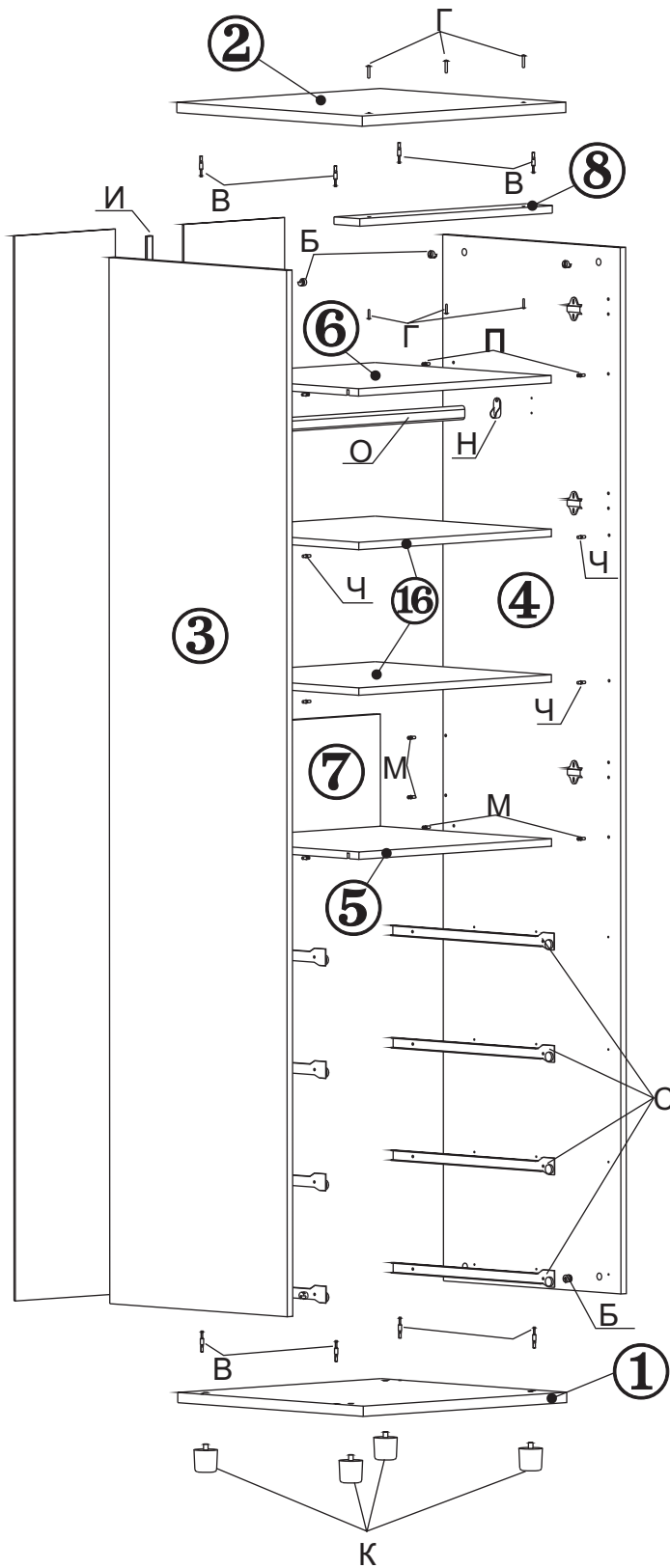
№РОСС RU.AE83.H08596

AE83

1. УКАЗАНИЯ ПО СБОРКЕ ШКАФА ШМ-206.4.

Сборку изделия рекомендуем доверить специалисту. В случае самостоятельной сборки ознакомьтесь с указаниями по сборке. За повреждения изделия, произошедшие во время сборки, фирма ответственности не несет. Для сборки изделия необходимы: крестовая отвертка, прилагаемый в комплекте ключ для винтовой стяжки.

Из данного комплекта деталей Вы можете собрать шкаф 2-х конфигураций: со штангой и с полками.

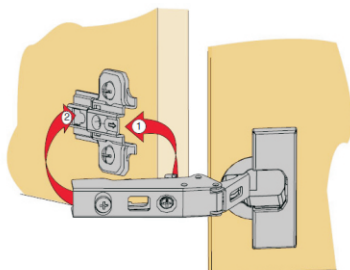


- 1.1. В отверстия на основании шкафа (дет.№1) вставьте регулируемые опоры (поз.К). Межсекционной стяжкой (поз.Г) закрепите монтажную планку (дет.№8) на крышке шкафа (дет.№2). Оставшиеся межсекционные стяжки можно использовать для соединения шкафа с другими изделиями мебели. В отверстия на основании (дет.№1) и крышке (дет.№2) заверните штоки эксцентриков (поз.В). На боковине шкафа (дет.№4) закрепите ответные части четырехшарнирной петли (поз.Л). В отверстия на боковинах (дет.№№3, 4) вставьте эксцентрики (поз.Б). Стрелка на эксцентрике должна быть направлена к сопрягаемой детали - к крышке вверху боковины и к основанию внизу боковины. В отверстия на боковинах (дет.№№3, 4) заверните винчиваемые дюбели (поз.М). Если Вы собираете шкаф со штангой, то закрепите на боковинах (дет.№№3, 4) шурупами 4x16 (поз.З) штангодержатели (поз.Н). Если Вы собираете шкаф с полками, то в отверстия на боковинах (дет. №№3,4) вставьте полкодержатели (поз.Ч).
- 1.2. Опустите боковины на основание таким образом, чтобы штоки эксцентриков, закрепленные на основании, вошли в отверстия в торцах боковин. Поверните эксцентрики на боковинах на 180 градусов по часовой стрелке. Опустите крышку шкафа (дет.№2) на боковины (дет.№№3, 4) таким образом, чтобы штоки эксцентриков, закрепленные на крышке вошли в отверстия в торцах боковин. Поверните эксцентрики на боковинах на 180 градусов по часовой стрелке. Следите, чтобы монтажная планка была вровень с передними торцами боковин. Опустите полки (дет.№5, 6) таким образом, чтобы дюбели, закрепленные на боковинах, вошли в муфты, запрессованные в полках и поверните эксцентрики в муфтах на 180 градусов по часовой стрелке. Вставьте царгу (дет.№7) таким образом, чтобы дюбели, прикрепленные на боковинах, вошли в муфты, запрессованные в царге и поверните эксцентрики в муфтах на 180 градусов по часовой стрелке. Шурупами 3,5x13 закрепите роликовые направляющие на боковинах.
- 1.3. Задняя стенка шкафа состоит из двух частей. Соедините части задней стенки соединителем (поз.И), прикрепите их шурупами 3x20 к боковым стенкам (дет.№№3, 4), крышке (дет.№2), основанию (дет. №1) и полкам (дет.№5, 6). Следите, чтобы ДВП равномерно накрывала торцы деталей. Шурупами 4x13 (поз.Ж) прикрепите части задней стенки к царге (дет.№7).
- 1.4. Вставьте штангу (поз.О) в штангодержатели (поз.Н) или установите полки (дет.№16). Закройте заглушками (поз.Ф) эксцентрики и заглушками 5 мм (поз.Х) неиспользуемые отверстия на боковинах шкафа.

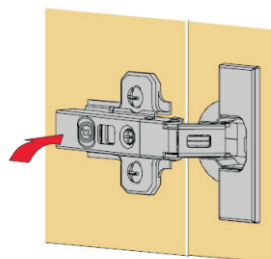


- 1.5 Закрепите на дверях (дет.№9,10) шурупами 4x16 четырехшарнирные петли (поз.Л), прикрепите ручки (поз.П).
 .Навесьте двери (дет.№9,10) на боковины (дет.№3,4). Для этого:

введите петлю спереди в ответную планку



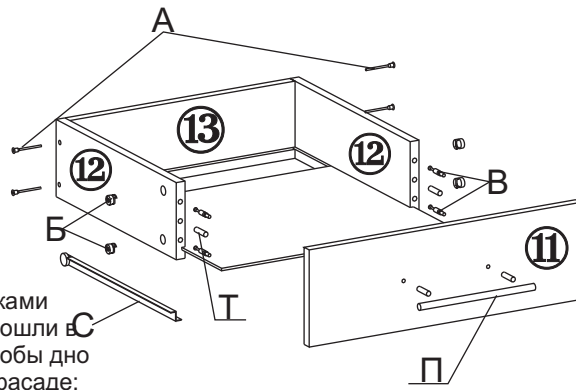
легким нажатием на консоль защелкните петлю на ответной планке.



- 1.6. Регулировочными винтами на опорах (поз.К) добейтесь устойчивого горизонтального положения шкафа. Закройте отверстия в основании шкафа (дет.№1) входящими в комплект опор заглушками.

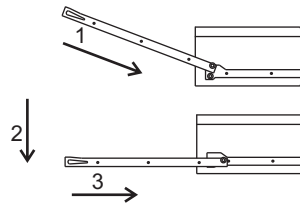
1.7. Соберите ящик тумбы. Для этого:

- Соедините винтовой стяжкой заднюю стенку ящика (дет.№13) с боковыми стенками (дет.№12);
- в отверстия на фасаде ящика закрутите штоки эксцентриков и вставьте шканты;
- Вставьте дно ящика (дет.№15) в пазы, профрезерованные в боковых и задней стенках ящика;
- Соедините фасад ящика с боковыми стенками так, чтобы штоки эксцентриков и шканты вошли в отверстия на боковых стенках. Следите чтобы дно ящика вошло в паз профрезерованный в фасаде;
- Закрепите на боковинах ящика (дет.№ 12) ответные части роликовых направляющих с помощью шурупов 3,5x13;
- Винтами М4х28 прикрепите ручки



1.8. Закройте входящими в комплект заглушками винтовую стяжку и эксцентрики.

1.9. Вставьте ящики в тумбу: наклоните ящик и поставьте его таким образом, чтобы ролики на направляющих ящика стали на направляющие на боковинах тумбы; опустите ящик; задвиньте его в тумбу.



Изделие готово к эксплуатации.

2. УХОД ЗА МЕБЕЛЬЮ.

Мебель должна эксплуатироваться в сухих и теплых помещениях с температурой воздуха 18-22 С.

Сырость и близкое расположение источников тепла вызывает ускоренное старение защитно-декоративного покрытия, а также деформацию мебельных щитов.

Оберегайте мебель от попадания воды, растворителей (спирта, бензина, ацетона и др.), а также механических повреждений.

Удаление пыли с поверхностей следует производить мягкой тканью с использованием специальных составов по уходу за мебелью, которые продаются в магазинах.

Во избежании перекосов, двери изделия постоянно держать закрытыми.

3. ГАРАНТИИ ИЗГОТОВИТЕЛЯ.

Предприятие-изготовитель гарантирует соответствие шкафов со складными дверями ШМ-206.4 требованиям ГОСТ 16371-93 ТО-27575562-01-2009 при соблюдении правил транспортировки, хранения и эксплуатации.

Гарантийный срок эксплуатации - 24 месяца с момента приобретения. Срок службы изделия 5 лет.

Приобретая изделие мебели, убедитесь в полной комплектности набора и отсутствии механических повреждений комплектующих, облицовки и стеклянных элементов мебели.

Предприятие несет ответственность за соответствие товара предъявляемым требованиям, при условии соблюдения потребителем правил транспортировки, сборки и ухода за мебелью.

Претензии от покупателей принимаются магазинами, продавшими товар, в течение 24 месяцев со дня приобретения мебели, с обязательным приложением товарного чека и упаковочного талона.

Предприятие не рассматривает претензии, поступающие непосредственно от потребителей, без обращения в торгующую организацию.

Предприятие не отвечает по дефектам, появившимся из-за несоблюдения покупателем правил эксплуатации, сборки, транспортировки и ухода за мебелью.

Комплектовщик _____
ОТК _____
Дата _____

ВНИМАНИЕ!:

Фирма-изготовитель оставляет за собой право проводить конструктивные изменения, связанные с внедрением новых материалов и технологий, направленных на повышение качества изделий.

4. КОМПЛЕКТНОСТЬ ПОСТАВКИ.

№ дет.	Наименование	Размеры	Кол-во
1	Основание шкафа	600 x 575	1
2	Крышка шкафа	600 x 575	1
3	Бок шкафа	2240 x 550	1
4	Бок шкафа	2240 x 550	1
5	Полка	567 x 550	1
6	Полка	567 x 546	1
7	Царга	567 x 240	1
8	Монтажная планка	567 x 80	1
9	Дверь	1268 x 296	1
10	Дверь	1268 x 296	1
11	Фасад ящика	596 x 238	4
12	Боковые стенки ящика	511 x 196	8
13	Задняя стенка ящика	511 x 196	4
14	Задняя стенка (ДВП)	2280 x 297	2
15	Дно ящика (ДВП)	523 x 507	4
16	Полка	565 x 535	2
Фурнитура, метизы			
Поз.	Наименование	Ед. измер.	Кол-во
А	Винтовая стяжка	шт.	17
Б	Эксцентрик	шт.	25
В	Шток эксцентрика	шт.	25
Г	Стяжка межсекционная	шт.	6
Д	Шуруп 3x20	шт.	44
Е	Шуруп 3,5x13	шт.	50
Ж	Шуруп 4x13	шт.	9
З	Шуруп 4x16	шт.	17
И	Соединитель для ДВП	мм	1016+968
К	Опора регулируемая с заглушкой	шт.	4
Л	Петля 4-х шарнирная	компл.	6
М	Дюбель ввинчиваемый	шт.	13
Н	Штангодержатель	шт.	2
О	Штанга 560мм	шт.	1
П	Ручка-рейлинг с винтами	шт.	6
Р	Винт М4x28	шт.	12
С	Роликовые направляющие	компл.	4
Т	Шкант	шт.	9
У	Заглушка для винтовой стяжки	шт.	17
Ф	Заглушка для эксцентриковой стяжки	шт.	25
Х	Заглушка 5мм	шт.	9
Ц	Ключ для винтовой стяжки	шт.	1
Ч	Полкодержатель	шт.	9



Наш адрес: Россия, 124482, г.Москва, Зеленоград
Савелкинский проезд, дом 4, офис 1604
ООО "Сокол-Т" Тел/факс 739-41-48, 739-41-49